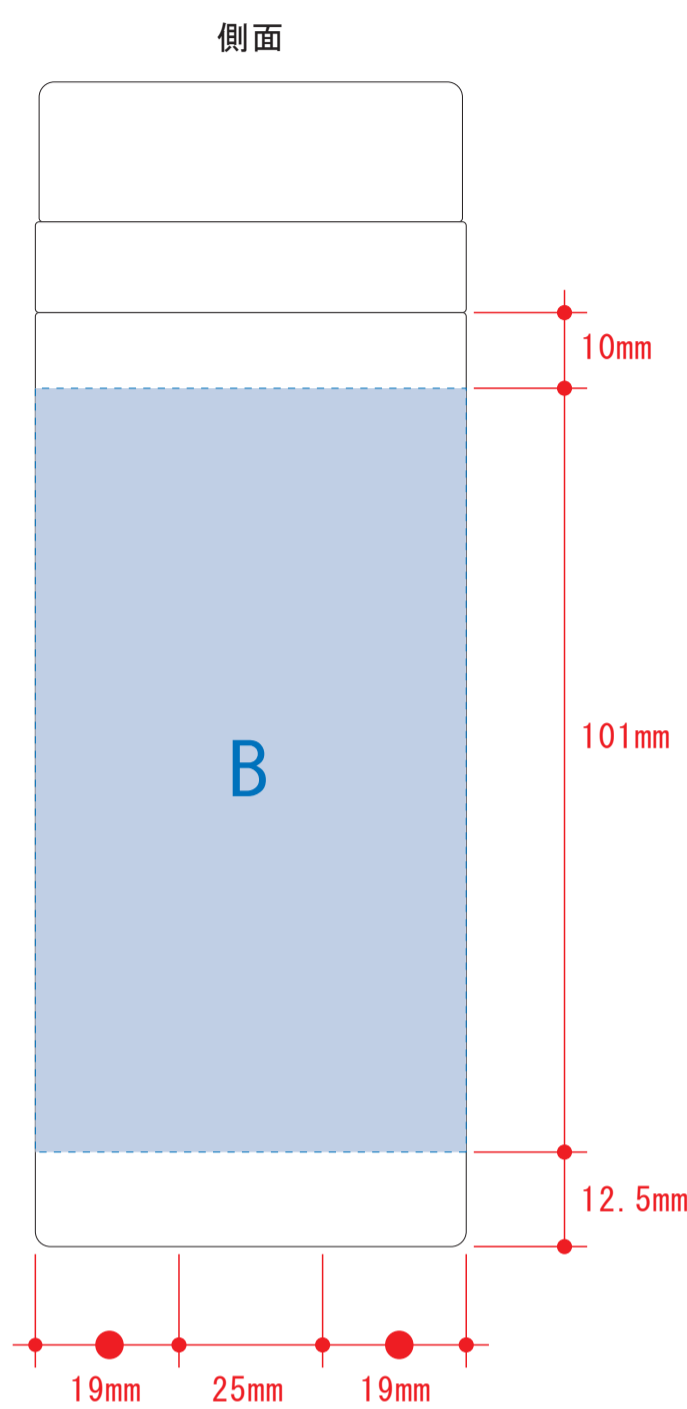
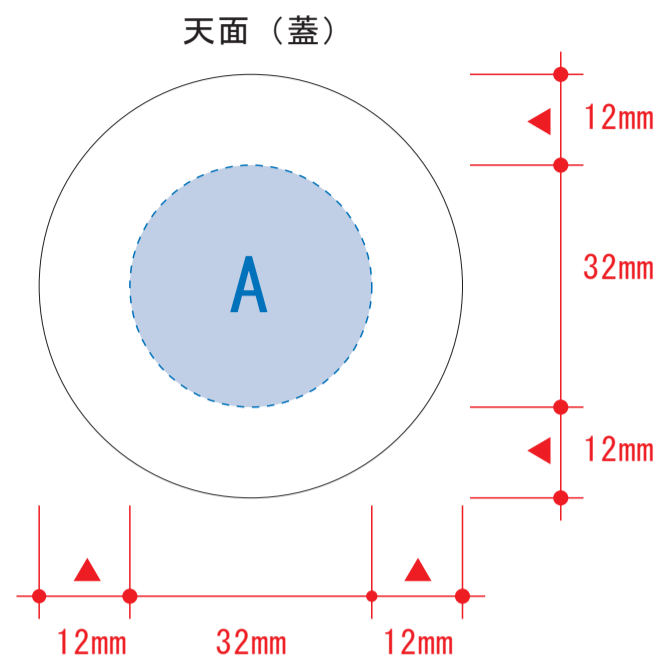


# スリムサーモステンレスボトル200ml

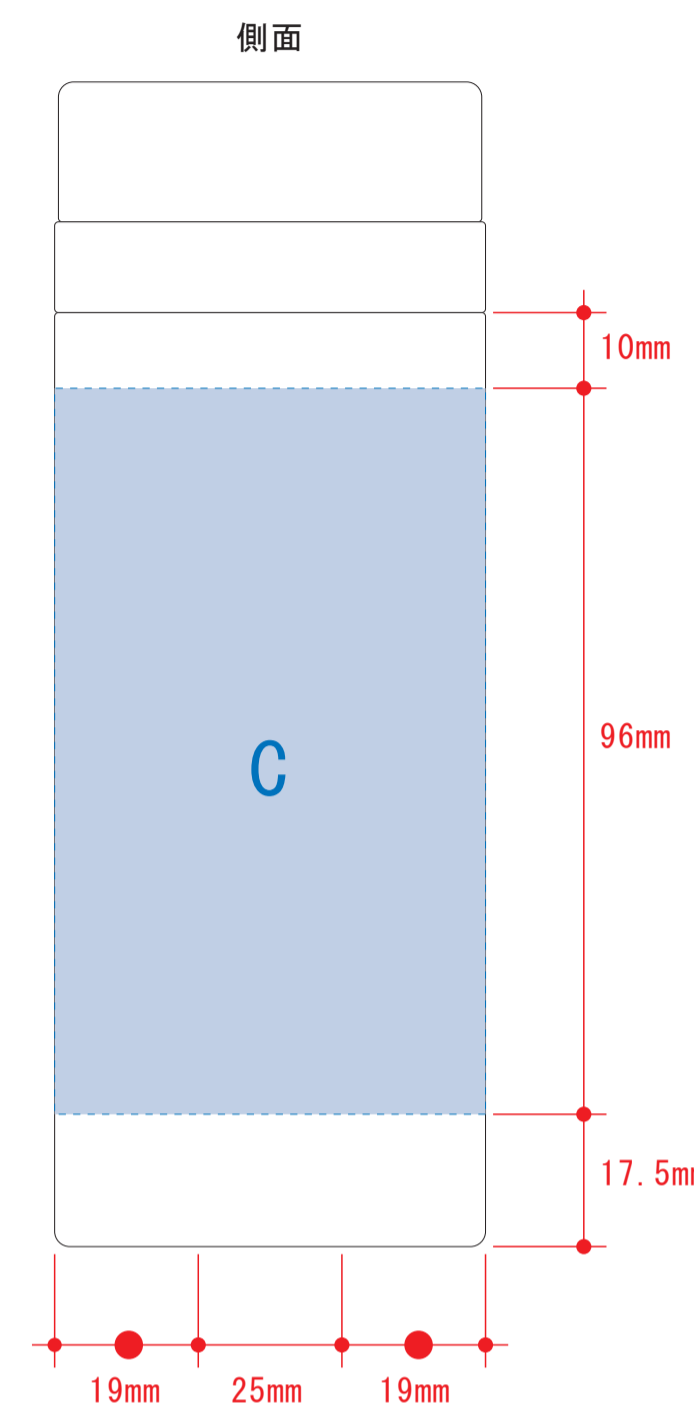
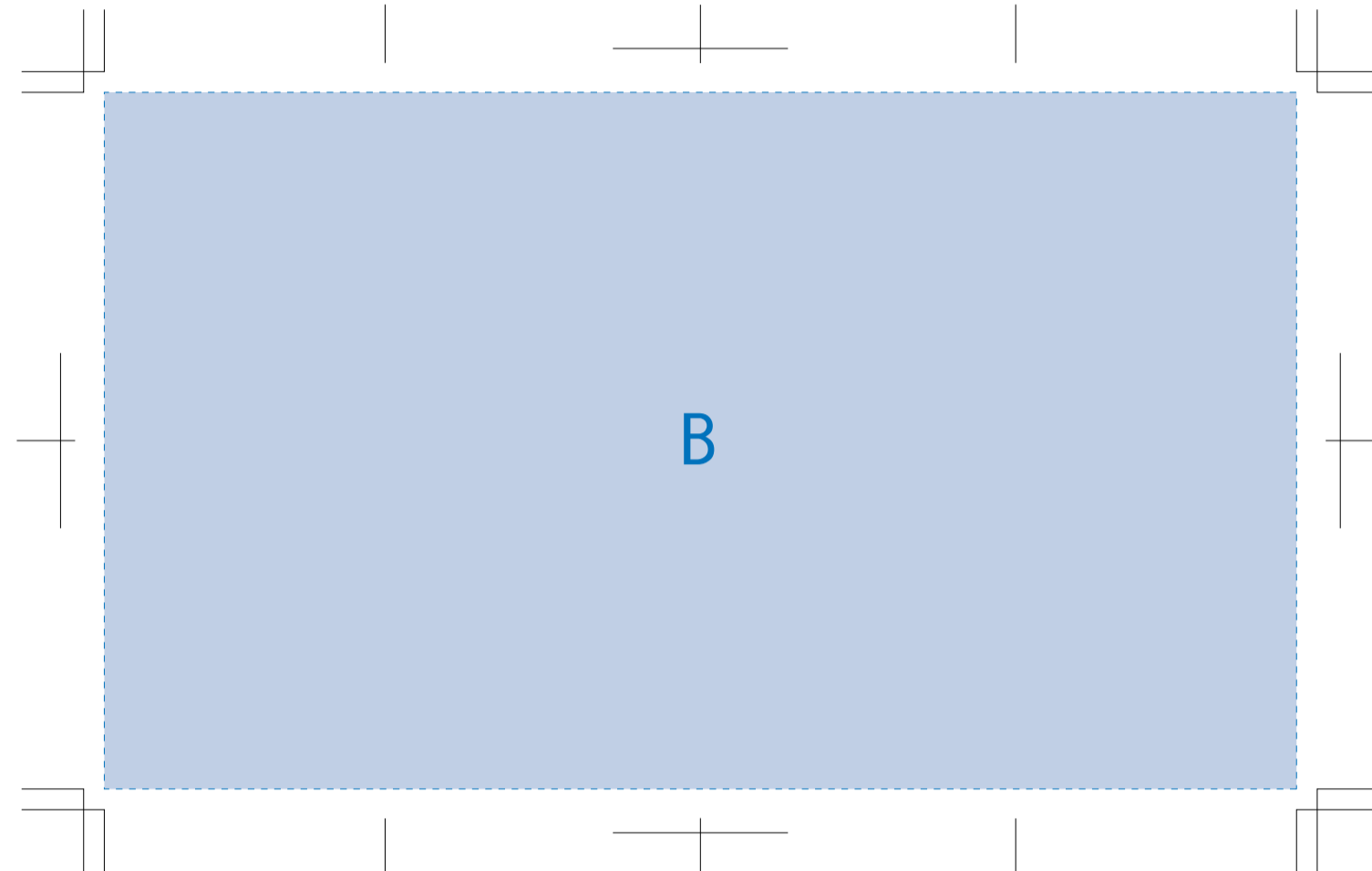
- クライアント：
- 営業担当：
- 制作担当：
- 受注番号：
- 納期：2022年00月00日
- ロット：
- デザインサイズ：W000mm
- 刷り色：1C
- 刷り位置：図参照

版下原寸サイズ



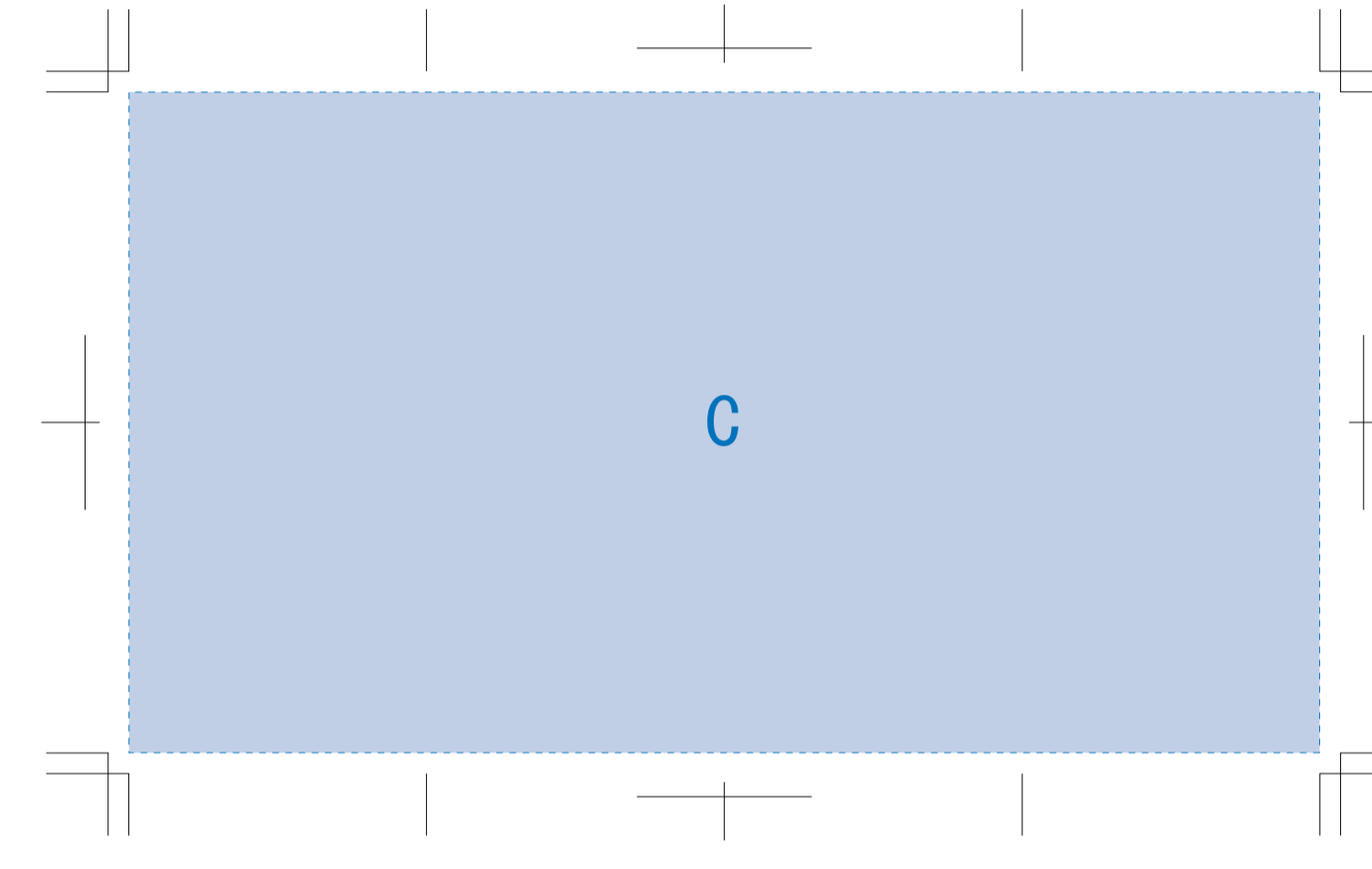
## 回転シルク用

※デザインはこの範囲内に入れて下さい。



## ロータリーUVインクジェット用

※デザインはこの範囲内に入れて下さい。

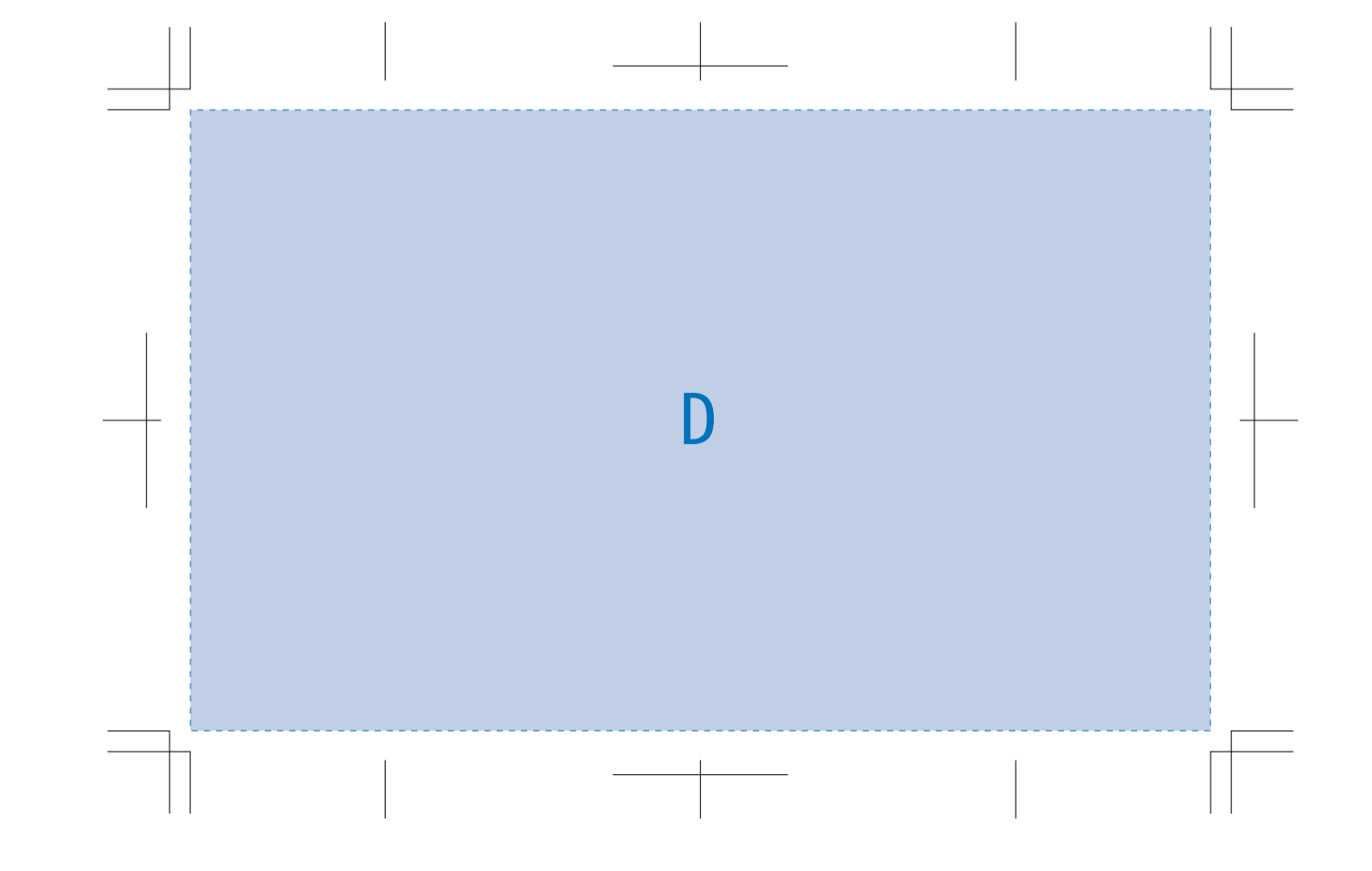
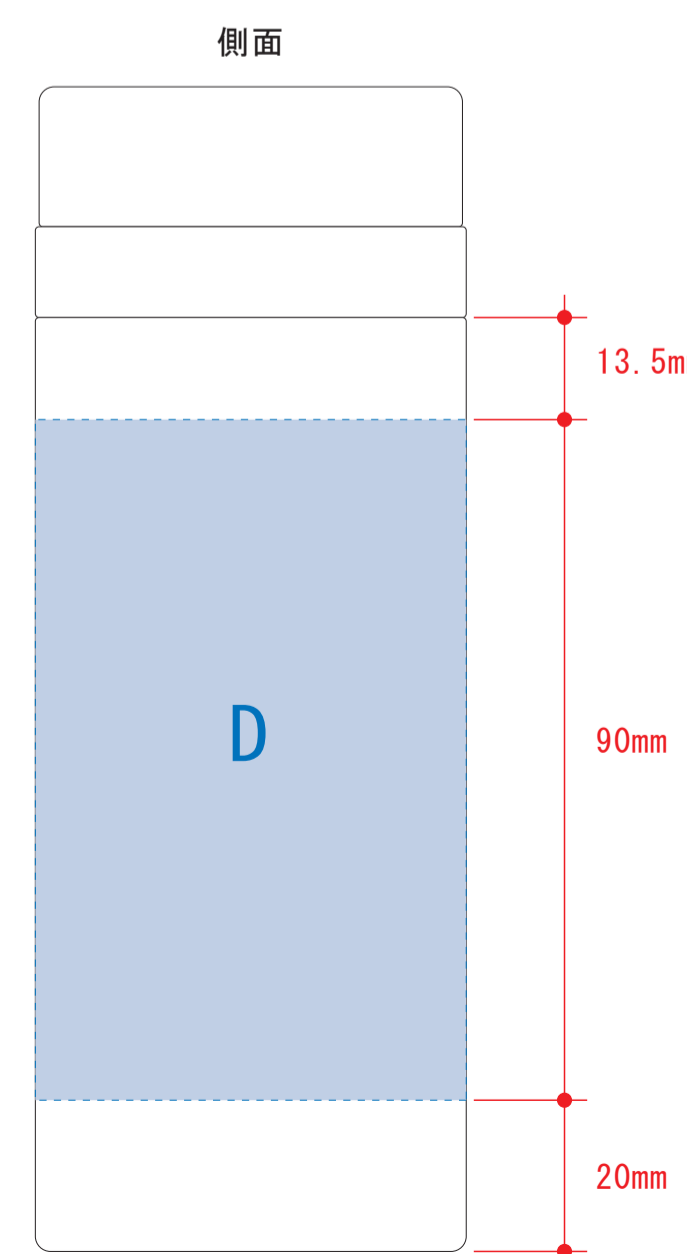


- 制作上の注意点
- デザインサイズレイアウトの状態での寸法をご記入下さい。
- 刷り色PANTONEまたはDICのチップでご指定下さい。（フルカラーは指定不要）
- 刷り色 白 全面はチップでの指定はできません。
- 刷り色 白の場合、裏でレイアウトし、指示事項 / 刷り色の部分に「白」とご記入下さい。
- 刷り位置・寸法種はレイアウト位置に合わせて調整して下さい。
- プリントは点線部分、網掛けの刷り範囲 以内にお願ひ致します。
- ベースの材質、又はデザインによりベタ面が多い場合、種が細かい場合等、調整が必要な場合がございます。
- 細かい文字などは素材の質感上がずれたり、つぶれてしまう場合がございます。
- ベース素材のカラーにより、印刷色の仕上がりが若干変わる場合がございます。
- 画像データをご使用の際はの注意点
- 最小600dpiのモノクロ印刷の画像データもレイアウトして下さい。
- 画像データは別途添付して下さい。（zipデータがリンクしたものです）

- ★本体の円周は183mm
- デザインスペース：A / φ32 (mm)
- B / W173 × H101 (mm)
- C / W173 × H96 (mm)
- シルク印刷 最大範囲：A / φ32 (mm)
- 回転シルク印刷 最大範囲：B / W173 × H101 (mm)
- パッド印刷 最大範囲：A / φ32 (mm)
- B / W25 × H45 (mm)
- インクジェット印刷 最大範囲：A / φ32 (mm)
- ロータリーUVインクジェット 最大範囲：C / W173 × H96 (mm)

## 熱転写用

※デザインはこの範囲内に入れて下さい。



- 熱転写印刷 最大範囲：D / W148 × H90 (mm)